

Link do produktu: <https://www.sklepwobis.pl/szyba-przednia-dolna-kubota-kx016-kx018-kx019-rg15846310-p-678.html>



Szyba przednia dolna Kubota KX016, KX018, KX019 - RG15846310

Cena brutto	1 022,92 zł
Cena netto	831,64 zł
Dostępność	Dostępny
Numer katalogowy	RG15846310
Kod producenta	RG158-46310
Producent	KUBOTA Baumaschinen GmbH

Opis produktu

Szyba przednia dolna Kubota KX016, KX018, KX019 - RG15846310

Tulejka KUBOTA

**KX018,
KX019,
KX016,**

Produkt oryginalny, fabrycznie nowy, **numer katalogowy RG15846310**

Szanowni Państwo jeśli istnieje cień wątpliwości co **części/elementu** do Państwa **urządzenia/maszyny**, to w razie wątpliwości prosimy o kontakt i podanie numeru seryjnego **maszyny/silnika**, co pozwoli na uniknięcie pomyłki. Oferta dotyczy jednej sztuki oferowanego przedmiotu.

Adam Żymła - specjalista d/s części zamiennych

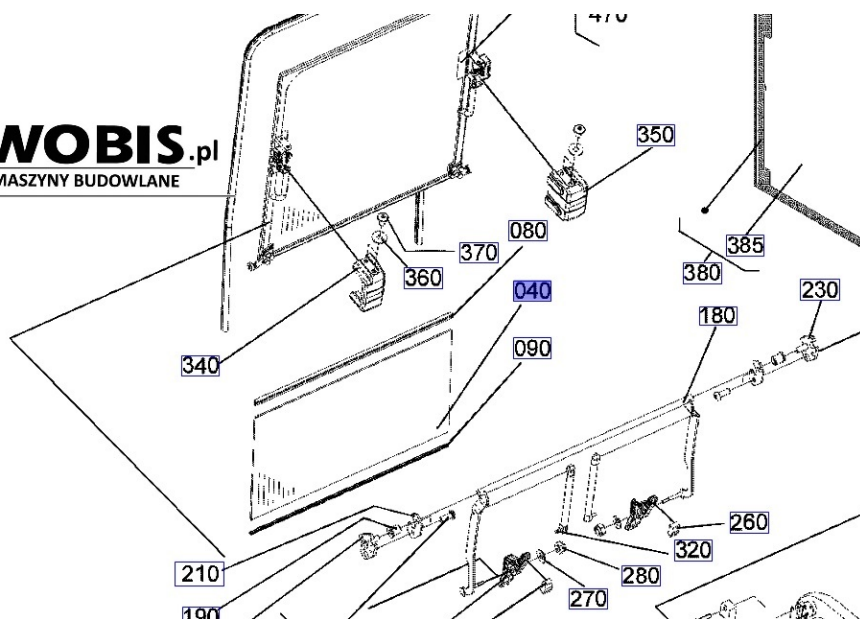
Tel : 032 275 32 26 wew 14, +48 609 893 929

E-mail: adamzymla@wobis.pl

Damian Kwiotek - specjalista d/s części zamiennych

Tel : 032 275 32 26 wew 15, +48 693 325 371

E-mail: damiankwiotek@wobis.pl



Zapewniamy części zamienne oraz materiały eksploatacyjne do wszystkich urządzeń i silników dostępnych w naszej firmie.

Jeżeli potrzebują Państwo dodatkowej informacji co do ceny, porady w doborze części, nie znacie Państwo dokładnie modelu czy typu maszyny to do Państwa dyspozycji pozostają specjaliści, którzy postarają się pomóc i doradzić.

Nasi pracownicy udzielą Państwu szczegółowych i fachowych porad. W razie wątpliwości zadaj pytanie, służymy pomocą. Dołożymy wszystkich starań, aby w jak najkrótszym czasie udzielić Państwu szczegółowej odpowiedzi.

Jeżeli Chcesz Zlecić naszemu autoryzowanemu serwisowi dokonanie przeglądu Twojej minikoparki KUBOTA Złóż zlecenie na stronie minikoparki.pro