

Link do produktu: <https://www.sklepwobis.pl/szyba-boczna-prawy-przod-kubota-kx016-kx018-kx019-rg15846700-p-765.html>



## Szyba boczna prawy przód KUBOTA KX016, KX018, KX019 - RG15846700

Cena brutto	<b>1 392,45 zł</b>
Cena netto	<b>1 132,07 zł</b>
Dostępność	<b>Zapytaj o dostępność</b>
Numer katalogowy	<b>RG15846700</b>
Kod producenta	<b>RG15846700</b>
Producent	<b>KUBOTA Baumaschinen GmbH</b>

### Opis produktu

#### **Szyba boczna prawy przód KUBOTA KX016, KX018, KX019 - RG15846700**

Szyba boczna prawy przód KUBOTA

**KX016,  
KX018,  
KX019**

Numer katalogowy **RG15846700**

Szanowni Państwo jeśli istnieje cień wątpliwości co **części/elementu** do Państwa **urządzenia/maszyny**, to w razie wątpliwości prosimy o kontakt i podanie numeru seryjnego **maszyny/silnika**, co pozwoli na uniknięcie pomyłki. Oferta dotyczy jednej sztuki oferowanego przedmiotu.

---

**Adam Żymła** - specjalista d/s części zamiennych

Tel : 032 275 32 26 wew 14, +48 609 893 929

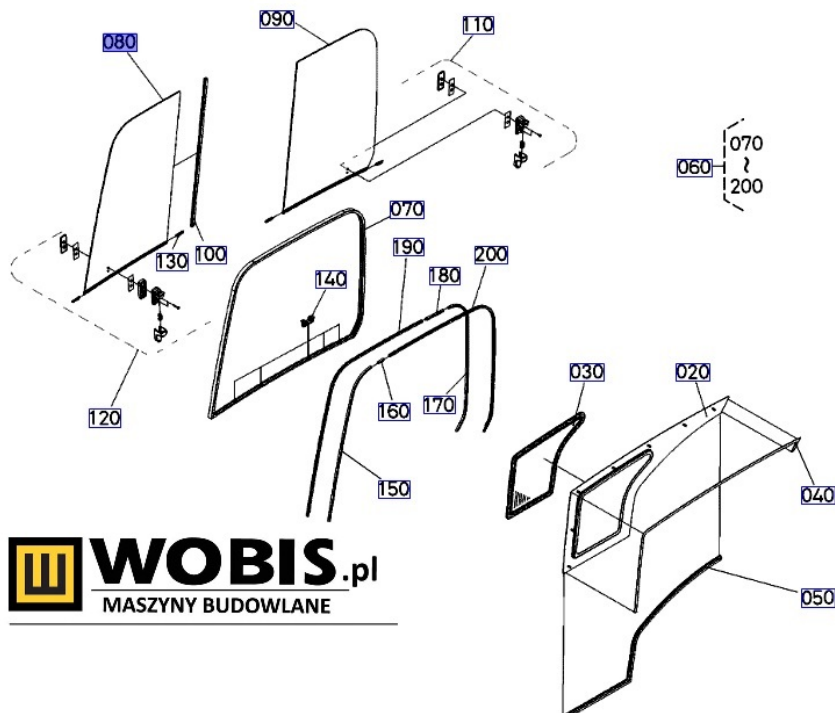
E-mail: [adamzymla@wobis.pl](mailto:adamzymla@wobis.pl)

---

**Damian Kwiatek** - specjalista d/s części zamiennych

Tel : 032 275 32 26 wew 15, +48 693 325 371

E-mail: [damiankwiatek@wobis.pl](mailto:damiankwiatek@wobis.pl)



 **WOBIS.pl**  
MASZYNY BUDOWLANE

Zapewniamy części zamienne oraz materiały eksploatacyjne do wszystkich urządzeń i silników dostępnych w naszej firmie.

Jeżeli potrzebują Państwo dodatkowej informacji co do ceny, porady w doborze części, nie znacie Państwo dokładnie modelu czy typu maszyny to do Państwa dyspozycji pozostają specjaliści, którzy postarają się pomóc i doradzić.

Nasi pracownicy udzielą Państwu szczegółowych i fachowych porad. W razie wątpliwości zadaj pytanie, służymy pomocą. Dołożymy wszystkich starań, aby w jak najkrótszym czasie udzielić Państwu szczegółowej odpowiedzi.

Jeżeli Chcesz Zlecić naszemu autoryzowanemu serwisowi dokonanie przeglądu Twojej minikoparki KUBOTA Złóż zlecenie na stronie [minikoparki.pro](http://minikoparki.pro)