

Link do produktu: <https://www.sklepwobis.pl/sworzen-silownika-obrotu-wspornika-kubota-sworzen-kubota-kx016-kx018-kx019-kx36-kx41-rg13867440-p-1150.html>



## Sworzeń siłownika obrotu wspornika Kubota Sworzeń KUBOTA KX016, KX018, KX019, KX36, KX41 - RG13867440

Cena brutto	<b>263,58 zł</b>
Cena netto	<b>214,29 zł</b>
Dostępność	<b>Dostępny</b>
Numer katalogowy	<b>RG13867440</b>
Kod producenta	<b>RG138-67440</b>
Producent	<b>KUBOTA Baumaschinen GmbH</b>

### Opis produktu

**Sworzeń siłownika obrotu wspornika Kubota Sworzeń KUBOTA KX 016-4, KX 018-4, KX 019-4, KX 36-3, KX 41-3**

Pasuje do modeli KUBOTA :

**KX 016-4,  
KX 018-4,  
KX 019-4,  
KX 36-3,  
KX 41-3**

Produkt oryginalny, fabrycznie nowy, numer katalogowy **RG13867440**

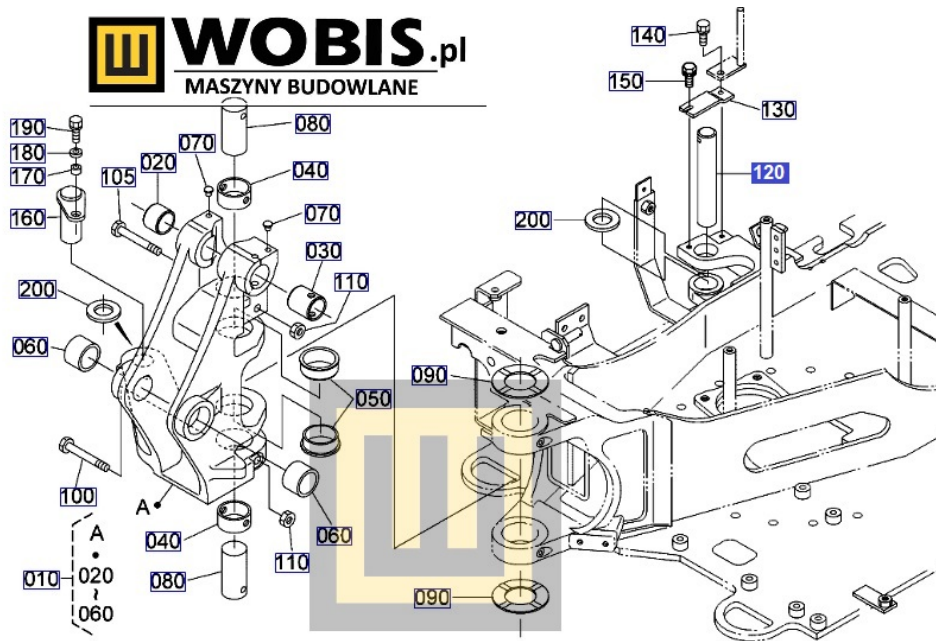
Szanowni Państwo jeśli istnieje cień wątpliwości co części/elementu do Państwa urządzenia/maszyny, to w razie wątpliwości prosimy o kontakt i podanie numeru seryjnego maszyny/silnika, co pozwoli na uniknięcie pomyłki. Oferta dotyczy jednej sztuki oferowanego przedmiotu.

---

**Adam Żymła** - specjalista d/s części zamiennych  
Tel : 032 275 32 26 wew 14, +48 609 893 929  
E-mail: [adamzymła@wobis.pl](mailto:adamzymła@wobis.pl)

---

**Damian Kwiatek** - specjalista d/s części zamiennych  
Tel : 032 275 32 26 wew 15, +48 693 325 371  
E-mail: [damiankwiatek@wobis.pl](mailto:damiankwiatek@wobis.pl)



Zapewniamy części zamienne oraz materiały eksploatacyjne do wszystkich urządzeń i silników dostępnych w naszej firmie.

Jeżeli potrzebują Państwo dodatkowej informacji co do ceny, porady w doborze części, nie znacie Państwo dokładnie modelu czy typu maszyny to do Państwa dyspozycji pozostają specjaliści, którzy postarają się pomóc i doradzić.

Nasi pracownicy udzielą Państwu szczegółowych i fachowych porad. W razie wątpliwości zadaj pytanie, służymy pomocą. Dołożymy wszystkich starań, aby w jak najkrótszym czasie udzielić Państwu szczegółowej odpowiedzi.

Jeżeli Chcesz Zlecić naszemu autoryzowanemu serwisowi dokonanie przeglądu Twojej minikoparki KUBOTA Złóż zlecenie na stronie [minikoparki.pro](http://minikoparki.pro)