

Link do produktu: <https://www.sklepwobis.pl/sworzen-silownika-kubota-kx61-3-rg24867550-p-1537.html>



Sworzeń siłownika KUBOTA KX61-3 - RG24867550

Cena brutto	462,63 zł
Cena netto	376,12 zł
Dostępność	Zapytaj o dostępność
Numer katalogowy	RG24867550
Kod producenta	RG248-67550
Producent	KUBOTA Baumaschinen GmbH

Opis produktu

Sworzeń siłownika KUBOTA KX61-3 - RG24867550

Pasuje do modeli KUBOTA :

KX61-3

Produkt oryginalny, fabrycznie nowy, numer katalogowy **RG24867550**

Szanowni Państwo jeśli istnieje u Państwa wątpliwość co do **części/elementu** do Państwa **urządzenia/maszyny**, to w razie wątpliwości prosimy o kontakt i podanie numeru seryjnego **maszyny/silnika**, co pozwoli na uniknięcie pomyłki. Oferta dotyczy jednej sztuki oferowanego przedmiotu.

Adam Żymła - specjalista d/s części zamiennych

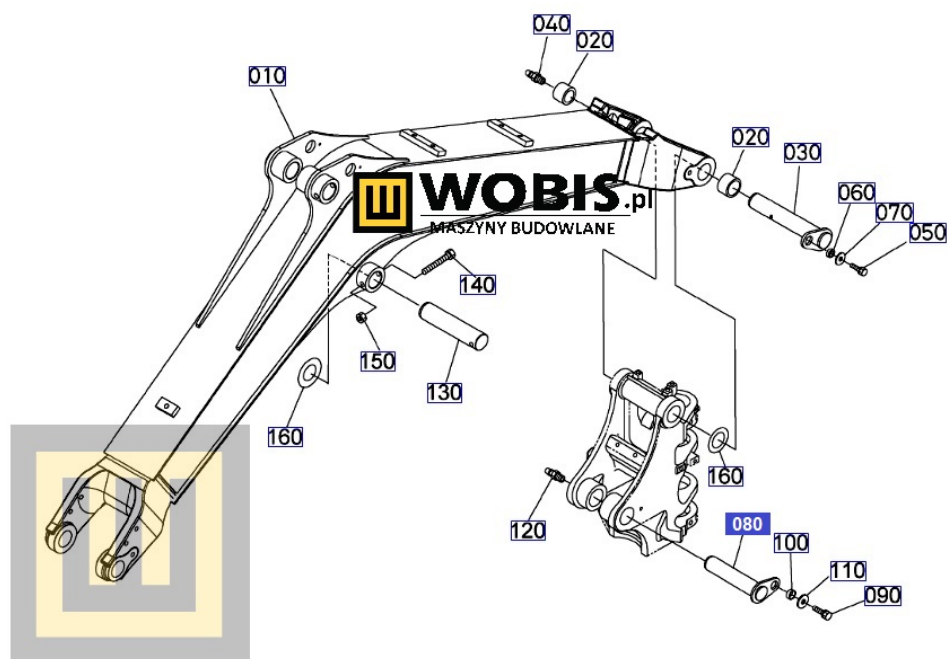
Tel : 032 275 32 26 wew 14, +48 609 893 929

E-mail: adamzymla@wobis.pl

Damian Kwiatek - specjalista d/s części zamiennych

Tel : 032 275 32 26 wew 15, +48 693 325 371

E-mail: damiankwiatek@wobis.pl



Zapewniamy części zamienne oraz materiały eksploatacyjne do wszystkich urządzeń i silników dostępnych w naszej firmie.

Jeżeli potrzebują Państwo dodatkowej informacji co do ceny, porady w doborze części, nie znacie Państwo dokładnie modelu czy typu maszyny to do Państwa dyspozycji pozostają specjaliści, którzy postarają się pomóc i doradzić.

Nasi pracownicy udzielą Państwu szczegółowych i fachowych porad. W razie wątpliwości zadaj pytanie, służymy pomocą. Dołożymy wszystkich starań, aby w jak najkrótszym czasie udzielić Państwu szczegółowej odpowiedzi.