

Link do produktu: <https://www.sklepwobis.pl/sworzen-lacznika-lyzki-kubota-kx91-kx101-kx121-u35-rg51866770-p-1413.html>



Sworzeń łącznika łyżki KUBOTA KX91, KX101, KX121, U35 - RG51866770

Cena brutto	410,41 zł
Cena netto	333,67 zł
Dostępność	Zapytaj o dostępność
Numer katalogowy	RG51866770
Kod producenta	RG518-66770
Producent	KUBOTA Baumaschinen GmbH

Opis produktu

Sworzeń łącznika łyżki KUBOTA KX91, KX101, KX121, U35 - RG51866770

Pasuje do modeli KUBOTA :

**KX91,
KX101,
KX121,
U35**

Produkt oryginalny, fabrycznie nowy.

Numer Katalogowy: **RG51866770**

Szanowni Państwo jeśli istnieje cień wątpliwości co **części/elementu** do Państwa **urządzenia/maszyny**, to w razie wątpliwości prosimy o kontakt i podanie numeru seryjnego **maszyny/silnika**, co pozwoli na uniknięcie pomyłki. Oferta dotyczy jednej sztuki oferowanego przedmiotu.

Adam Żymła - specjalista d/s części zamiennych

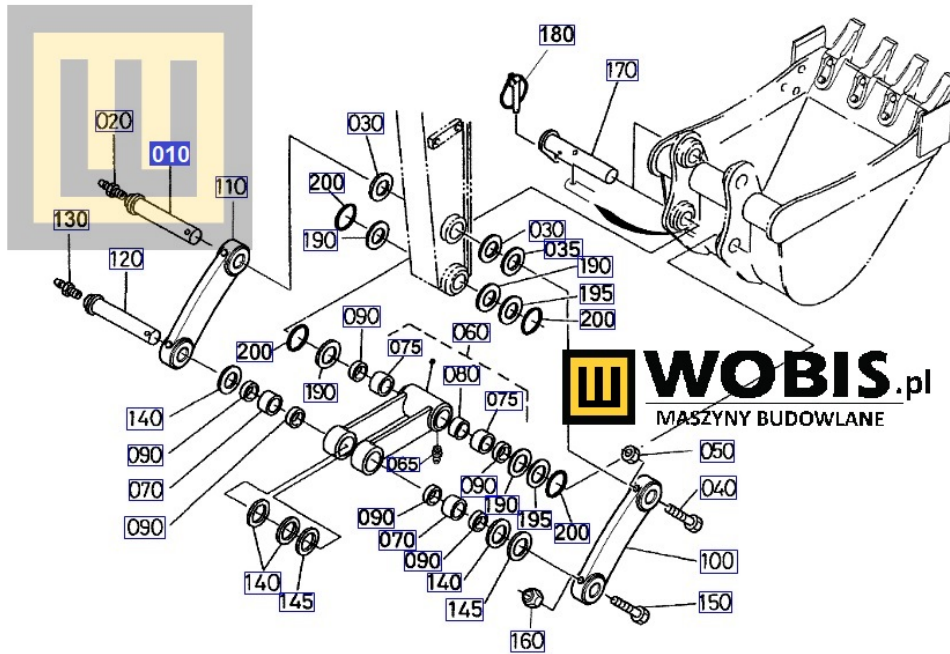
Tel : 032 275 32 26 wew 14, +48 609 893 929

E-mail: adamzymla@wobis.pl

Damian Kwiatek - specjalista d/s części zamiennych

Tel : 032 275 32 26 wew 15, +48 693 325 371

E-mail: damiankwiatek@wobis.pl



Zapewniamy części zamienne oraz materiały eksploatacyjne do wszystkich urządzeń i silników dostępnych w naszej firmie.

Jeżeli potrzebują Państwo dodatkowej informacji co do ceny, porady w doborze części, nie znacie Państwo dokładnie modelu czy typu maszyny to do Państwa dyspozycji pozostają specjaliści, którzy postarają się pomóc i doradzić.

Nasi pracownicy udzielą Państwu szczegółowych i fachowych porad. W razie wątpliwości zadaj pytanie, służymy pomocą. Dołożymy wszystkich starań, aby w jak najkrótszym czasie udzielić Państwu szczegółowej odpowiedzi.

Jeżeli Chcesz Zlecić naszemu autoryzowanemu serwisowi dokonanie przeglądu Twojej minikoparki KUBOTA Złóż zlecenie na stronie minikoparki.pro