

Dane aktualne na dzień: 14-06-2026 10:23

Link do produktu: <https://www.sklepwobis.pl/sworzen-kubota-u27-boom-rh41866570-p-1510.html>



Sworzeń KUBOTA U27 boom - RH41866570

Cena brutto	442,36 zł
Cena netto	359,64 zł
Dostępność	Dostępny
Numer katalogowy	RH41866570
Kod producenta	RH418-66570
Producent	KUBOTA Baumaschinen GmbH

Opis produktu

Sworzeń KUBOTA U27 boom - RH41866570

Pasuje do modeli KUBOTA :

U27

Produkt oryginalny, fabrycznie nowy. Numer katalogowy: **RH41866570**

Szanowni Państwo jeśli istnieje cień wątpliwości co **części/elementu** do Państwa **urządzenia/maszyny**, to w razie wątpliwości prosimy o kontakt i podanie numeru seryjnego **maszyny/silnika**, co pozwoli na uniknięcie pomyłki. Oferta dotyczy jednej sztuki oferowanego przedmiotu.

Adam Żymła - specjalista d/s części zamiennych

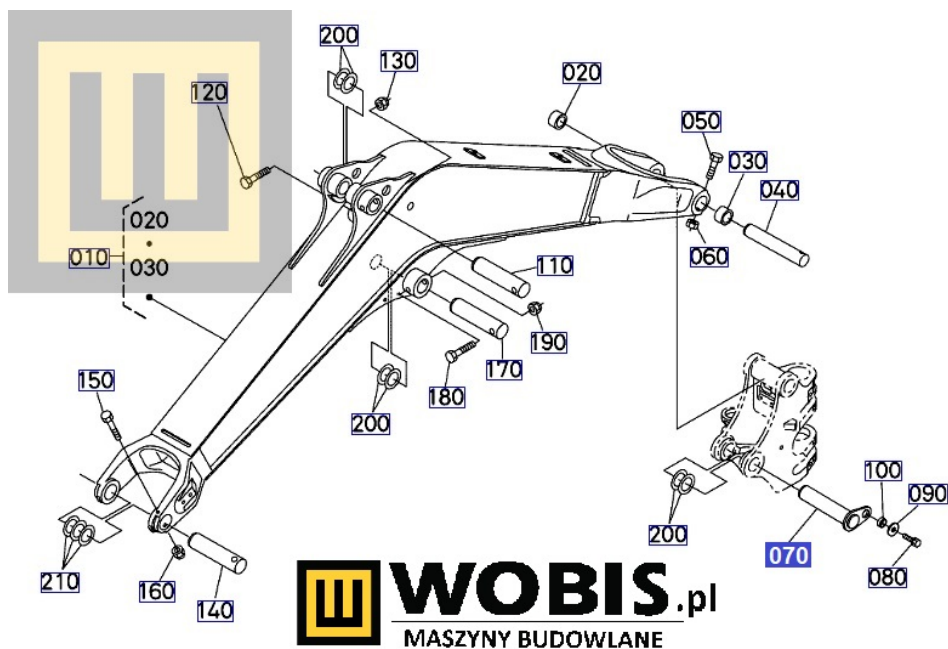
Tel : 032 275 32 26 wew 14, +48 609 893 929

E-mail: adamzymla@wobis.pl

Damian Kwiatek - specjalista d/s części zamiennych

Tel : 032 275 32 26 wew 15, +48 693 325 371

E-mail: damiankwiatek@wobis.pl



Zapewniamy części zamienne oraz materiały eksploatacyjne do wszystkich urządzeń i silników dostępnych w naszej firmie.

Jeżeli potrzebują Państwo dodatkowej informacji co do ceny, porady w doborze części, nie znacie Państwo dokładnie modelu czy typu maszyny to do Państwa dyspozycji pozostają specjaliści, którzy postarają się pomóc i doradzić.

Nasi pracownicy udzielą Państwu szczegółowych i fachowych porad. W razie wątpliwości zadaj pytanie, służymy pomocą. Dołożymy wszystkich starań, aby w jak najkrótszym czasie udzielić Państwu szczegółowej odpowiedzi.

Jeżeli Chcesz Zlecić naszemu autoryzowanemu serwisowi dokonanie przeglądu Twojej minikoparki KUBOTA Złóż zlecenie na stronie minikoparki.pro