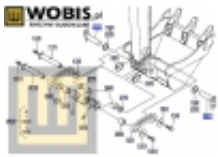


Link do produktu: <https://www.sklepwobis.pl/sworzen-kubota-lyzka-ramie-kx016-kx018-kx019-rg13866764-p-1158.html>



Sworzeń Kubota łyżka-ramię KX016, KX018, KX019 - RG13866764

Cena brutto	222,59 zł
Cena netto	180,97 zł
Dostępność	Dostępny
Numer katalogowy	RG13866764
Kod producenta	RG138-66764
Producent	KUBOTA Baumaschinen GmbH

Opis produktu

Sworzeń Kubota łyżka-ramię KX016, KX018, KX019 - RG13866764

Pasuje do modeli KUBOTA :

KX016,
KX018,
KX019

Produkt oryginalny, fabrycznie nowy

Szanowni Państwo jeśli istnieje cień wątpliwości co **części/elementu** do Państwa **urządzenia/maszyny**, to w razie wątpliwości prosimy o kontakt i podanie numeru seryjnego **maszyny/silnika**, co pozwoli na uniknięcie pomyłki. Oferta dotyczy jednej sztuki oferowanego przedmiotu.

Adam Żymła - specjalista d/s części zamiennych

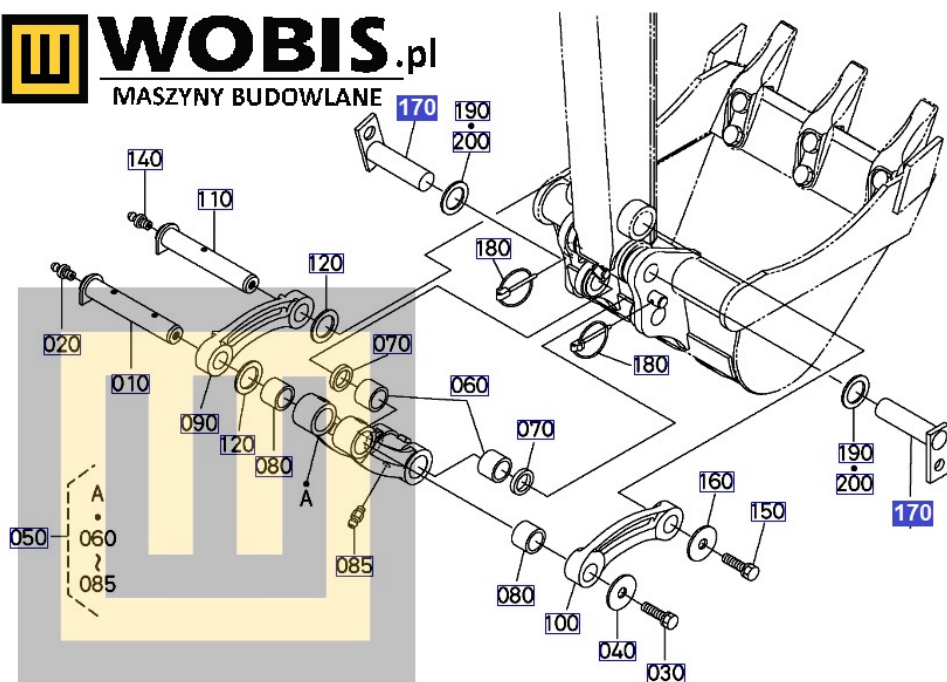
Tel : 032 275 32 26 wew 14, +48 609 893 929

E-mail: adamzymla@wobis.pl

Damian Kwiatek - specjalista d/s części zamiennych

Tel : 032 275 32 26 wew 15, +48 693 325 371

E-mail: damiankwiatek@wobis.pl



Zapewniamy części zamienne oraz materiały eksploatacyjne do wszystkich urządzeń i silników dostępnych w naszej firmie.

Jeżeli potrzebują Państwo dodatkowej informacji co do ceny, porady w doborze części, nie znacie Państwo dokładnie modelu czy typu maszyny to do Państwa dyspozycji pozostają specjaliści, którzy postarają się pomóc i doradzić.

Nasi pracownicy udzielą Państwu szczegółowych i fachowych porad. W razie wątpliwości zadaj pytanie, służymy pomocą. Dołożymy wszystkich starań, aby w jak najkrótszym czasie udzielić Państwu szczegółowej odpowiedzi.

Jeżeli Chcesz Zlecić naszemu autoryzowanemu serwisowi dokonanie przeglądu Twojej minikoparki KUBOTA Złóż zlecenie na stronie minikoparki.pro