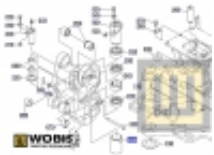


Link do produktu: <https://www.sklepwobis.pl/sworzen-kubota-kx037-u36-rc68166460-p-1226.html>



Sworzeń KUBOTA KX037, U36 - RC68166460

| | |
|------------------|---------------------------------|
| Cena brutto | 929,24 zł |
| Cena netto | 755,48 zł |
| Dostępność | Zapytaj o dostępność |
| Numer katalogowy | RC68166460 |
| Kod producenta | RC681-66460 |
| Producent | KUBOTA Baumaschinen GmbH |

Opis produktu

Sworzeń KUBOTA KX037, U36 - RC68166460

Pasuje do modeli KUBOTA :

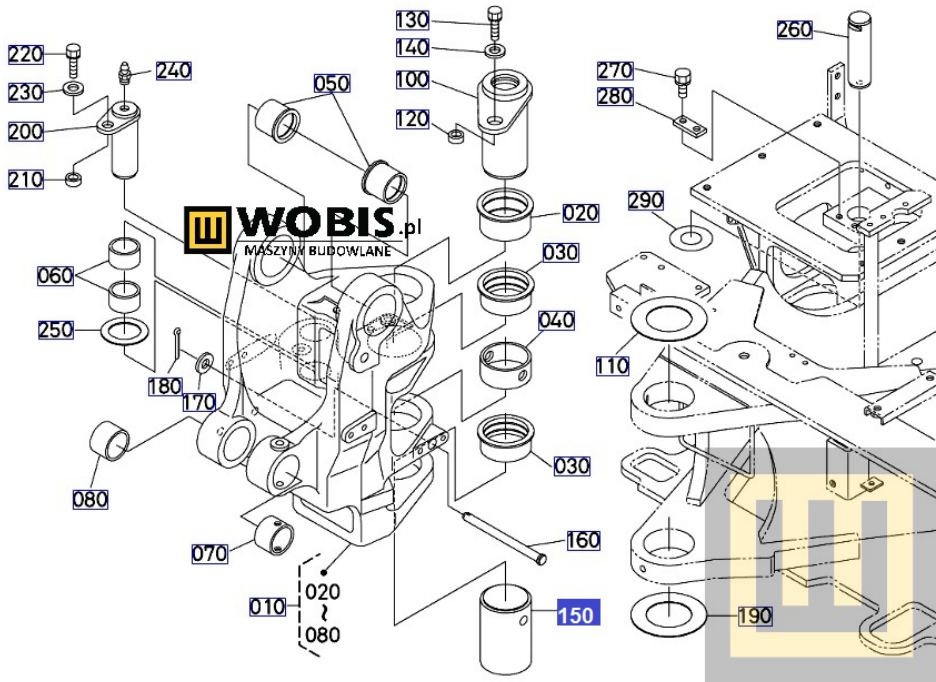
**KX037,
U36**

Produkt oryginalny, fabrycznie nowy.
Numer Katalogowy: **RC68166460**

Szanowni Państwo jeśli istnieje cień wątpliwości co **części/elementu** do Państwa **urządzenia/maszyny**, to w razie wątpliwości prosimy o kontakt i podanie numeru seryjnego **maszyny/silnika**, co pozwoli na uniknięcie pomyłki. Oferta dotyczy jednej sztuki oferowanego przedmiotu.

Adam Żymła - specjalista d/s części zamiennych
Tel : 032 275 32 26 wew 14, +48 609 893 929
E-mail: adamzymla@wobis.pl

Damian Kwitek - specjalista d/s części zamiennych
Tel : 032 275 32 26 wew 15, +48 693 325 371
E-mail: damiankwitek@wobis.pl



Zapewniamy części zamienne oraz materiały eksploatacyjne do wszystkich urządzeń i silników dostępnych w naszej firmie.

Jeżeli potrzebują Państwo dodatkowej informacji co do ceny, porady w doborze części, nie znacie Państwo dokładnie modelu czy typu maszyny to do Państwa dyspozycji pozostają specjaliści, którzy postarają się pomóc i doradzić.

Nasi pracownicy udzielą Państwu szczegółowych i fachowych porad. W razie wątpliwości zadaj pytanie, służymy pomocą. Dołożymy wszystkich starań, aby w jak najkrótszym czasie udzielić Państwu szczegółowej odpowiedzi.

Jeżeli Chcesz Zlecić naszemu autoryzowanemu serwisowi dokonanie przeglądu Twojej minikoparki KUBOTA Złóż zlecenie na stronie minikoparki.pro