

Link do produktu: <https://www.sklepwobis.pl/sworzen-kubota-kx030-rg46866780-p-1212.html>



Sworzeń KUBOTA KX030 - RG46866780

| | |
|------------------|---------------------------------|
| Cena brutto | 369,32 zł |
| Cena netto | 300,26 zł |
| Dostępność | Zapytaj o dostępność |
| Numer katalogowy | RG46866780 |
| Kod producenta | RG468-66780 |
| Producent | KUBOTA Baumaschinen GmbH |

Opis produktu

Sworzeń KUBOTA KX030 - RG46866780

Pasuje do modeli KUBOTA :

KX030

Produkt oryginalny, fabrycznie nowy,

Produkt oryginalny, fabrycznie nowy, numer katalogowy **RG46866780**

Szanowni Państwo jeśli istnieje cień wątpliwości co **części/elementu** do Państwa **urządzenia/maszyny**, to w razie wątpliwości prosimy o kontakt i podanie numeru seryjnego **maszyny/silnika**, co pozwoli na uniknięcie pomyłki. Oferta dotyczy jednej sztuki oferowanego przedmiotu.

Adam Żymła - specjalista d/s części zamiennych

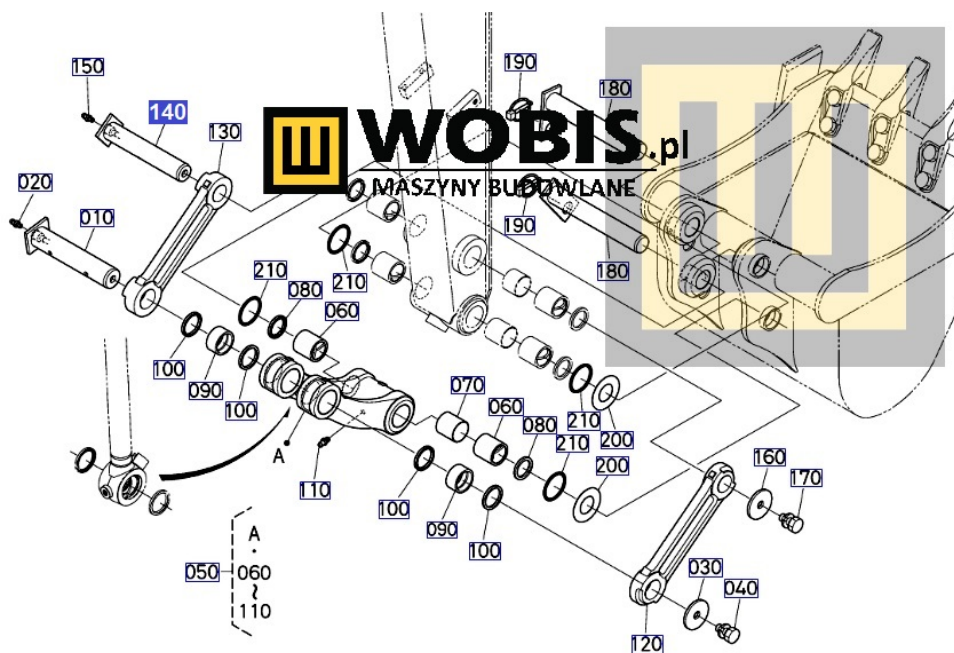
Tel : 032 275 32 26 wew 14, +48 609 893 929

E-mail: adamzymla@wobis.pl

Damian Kwiotek - specjalista d/s części zamiennych

Tel : 032 275 32 26 wew 15, +48 693 325 371

E-mail: damiankwiotek@wobis.pl



Zapewniamy części zamienne oraz materiały eksploatacyjne do wszystkich urządzeń i silników dostępnych w naszej firmie.

Jeżeli potrzebują Państwo dodatkowej informacji co do ceny, porady w doborze części, nie znacie Państwo dokładnie modelu czy typu maszyny to do Państwa dyspozycji pozostają specjaliści, którzy postarają się pomóc i doradzić.

Nasi pracownicy udzielą Państwu szczegółowych i fachowych porad. W razie wątpliwości zadaj pytanie, służymy pomocą. Dołożymy wszystkich starań, aby w jak najkrótszym czasie udzielić Państwu szczegółowej odpowiedzi.

Jeżeli Chcesz Zlecić naszemu autoryzowanemu serwisowi dokonanie przeglądu Twojej minikoparki KUBOTA Złóż zlecenie na stronie minikoparki.pro