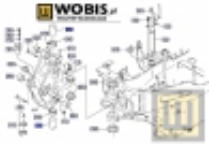


Link do produktu: <https://www.sklepwobis.pl/sworzen-konika-kubota-kx016-kx-018-kx-019-kx-36-kx-41-rg13866450-p-1149.html>



Sworzeń konika KUBOTA KX016, KX 018, KX 019, KX 36, KX 41 - RG13866450

Cena brutto	347,43 zł
Cena netto	282,46 zł
Dostępność	Dostępny
Numer katalogowy	RG13866450
Kod producenta	RG138-66450
Producent	KUBOTA Baumaschinen GmbH

Opis produktu

Sworzeń konika KUBOTA RG13866450

Pasuje do modeli KUBOTA :

KX 016-4,
KX 018-4,
KX 019-4,
KX 36-3,
KX 41-3

Produkt oryginalny, fabrycznie nowy,

Szanowni Państwo jeśli istnieje cień wątpliwości co **części/elementu** do Państwa **urządzenia/maszyny**, to w razie wątpliwości prosimy o kontakt i podanie numeru seryjnego **maszyny/silnika**, co pozwoli na uniknięcie pomyłki. Oferta dotyczy jednej sztuki oferowanego przedmiotu.

Adam Żymła - specjalista d/s części zamiennych

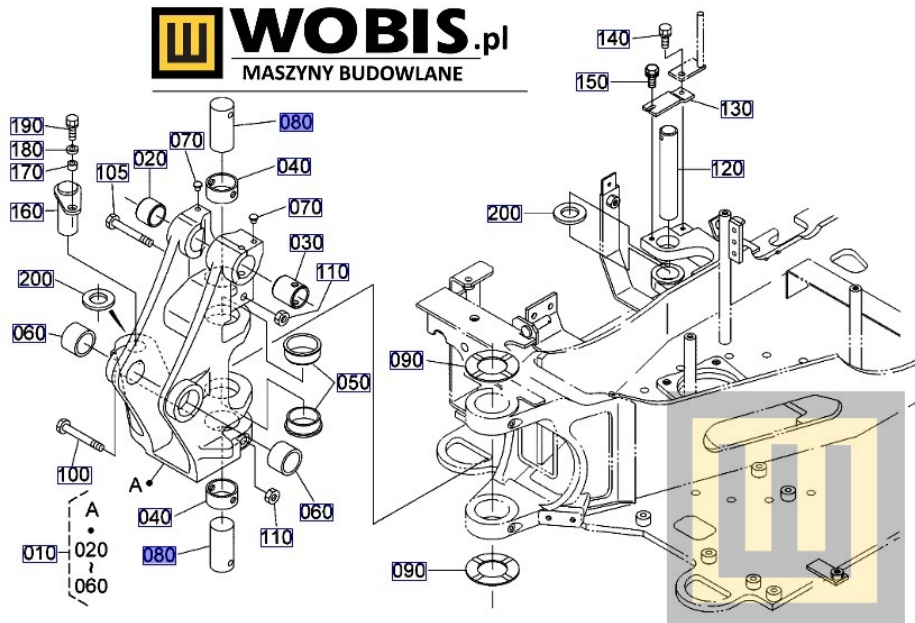
Tel : 032 275 32 26 wew 14, +48 609 893 929

E-mail: adamzymła@wobis.pl

Damian Kwiatek - specjalista d/s części zamiennych

Tel : 032 275 32 26 wew 15, +48 693 325 371

E-mail: damiankwiatek@wobis.pl



Zapewniamy części zamienne oraz materiały eksploatacyjne do wszystkich urządzeń i silników dostępnych w naszej firmie.

Jeżeli potrzebują Państwo dodatkowej informacji co do ceny, porady w doborze części, nie znacie Państwo dokładnie modelu czy typu maszyny to do Państwa dyspozycji pozostają specjaliści, którzy postarają się pomóc i doradzić.

Nasi pracownicy udzielą Państwu szczegółowych i fachowych porad. W razie wątpliwości zadaj pytanie, służymy pomocą. Dołożymy wszystkich starań, aby w jak najkrótszym czasie udzielić Państwu szczegółowej odpowiedzi.

Jeżeli Chcesz Zlecić naszemu autoryzowanemu serwisowi dokonanie przeglądu Twojej minikoparki KUBOTA Złóż zlecenie na stronie minikoparki.pro