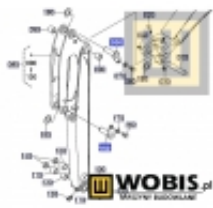


Link do produktu: <https://www.sklepwobis.pl/sworzen-cylindra-ramienia-kubota-kx018-kx019-kx016-rg15866650-p-662.html>



Sworzeń cylindra ramienia Kubota KX018, KX019, KX016 - RG15866650

Cena brutto	214,33 zł
Cena netto	174,25 zł
Dostępność	Dostępny
Numer katalogowy	RG15866650
Kod producenta	RG158-66650
Producent	KUBOTA Baumaschinen GmbH

Opis produktu

Sworzeń cylindra ramienia Kubota KX018, KX019, KX016 - RG15866650

Pasuje do modeli KUBOTA :

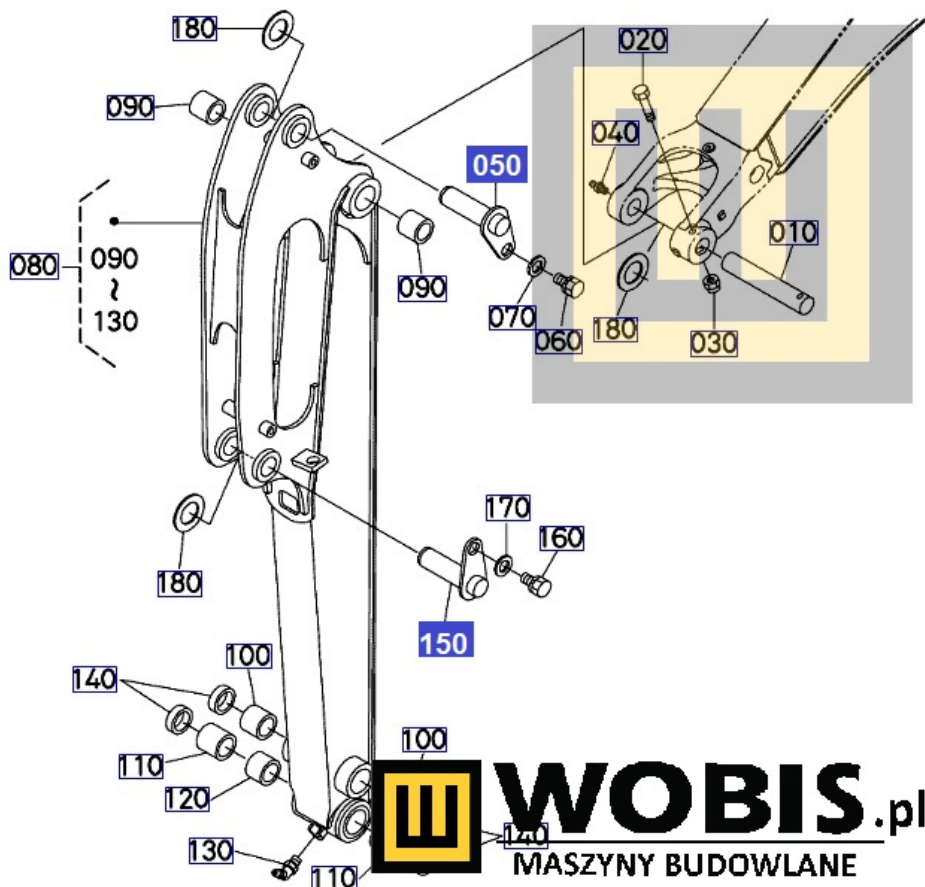
KX 016-4,
KX 018-4,
KX 019-4

Produkt oryginalny, fabrycznie nowy,

Szanowni Państwo jeśli istnieje cień wątpliwości co **części/elementu** do Państwa **urządzenia/maszyny**, to w razie wątpliwości prosimy o kontakt i podanie numeru seryjnego **maszyny/silnika**, co pozwoli na uniknięcie pomyłki. Oferta dotyczy jednej sztuki oferowanego przedmiotu.

Adam Żymła - specjalista d/s części zamiennych
Tel : 032 275 32 26 wew 14, +48 609 893 929
E-mail: adamzymla@wobis.pl

Damian Kwiatek - specjalista d/s części zamiennych
Tel : 032 275 32 26 wew 15, +48 693 325 371
E-mail: damiankwiatek@wobis.pl



Zapewniamy części zamienne oraz materiały eksploatacyjne do wszystkich urządzeń i silników dostępnych w naszej firmie.

Jeżeli potrzebują Państwo dodatkowej informacji co do ceny, porady w doborze części, nie znacie Państwo dokładnie modelu czy typu maszyny to do Państwa dyspozycji pozostają specjaliści, którzy postarają się pomóc i doradzić.

Nasi pracownicy udzielą Państwu szczegółowych i fachowych porad. W razie wątpliwości zadaj pytanie, służymy pomocą. Dołożymy wszystkich starań, aby w jak najkrótszym czasie udzielić Państwu szczegółowej odpowiedzi.

Jeżeli Chcesz Zlecić naszemu autoryzowanemu serwisowi dokonanie przeglądu Twojej minikoparki KUBOTA Złóż zlecenie na stronie minikoparki.pro