

Link do produktu: <https://www.sklepwobis.pl/podkladka-kubota-u36-u48-u50-u55-u56-0401170160-p-1291.html>



Podkładka KUBOTA U36, U48, U50, U55, U56 - 0401170160

Cena brutto	2,96 zł
Cena netto	2,41 zł
Dostępność	Zapytaj o dostępność
Numer katalogowy	0401170160
Kod producenta	04011-70160
Producent	KUBOTA Baumaschinen GmbH

Opis produktu

Podkładka KUBOTA U36, U48, U50, U55, U56 - 0401170160

Pasuje do modeli KUBOTA :

**U36,
U48,
U50,
U55,
U56**

Produkt oryginalny, fabrycznie nowy.

Numer Katalogowy: **0401170160**

Szanowni Państwo jeśli istnieje cień wątpliwości co **części/elementu** do Państwa **urządzenia/maszyny**, to w razie wątpliwości prosimy o kontakt i podanie numeru seryjnego **maszyny/silnika**, co pozwoli na uniknięcie pomyłki. Oferta dotyczy jednej sztuki oferowanego przedmiotu.

Adam Żymła - specjalista d/s części zamiennych

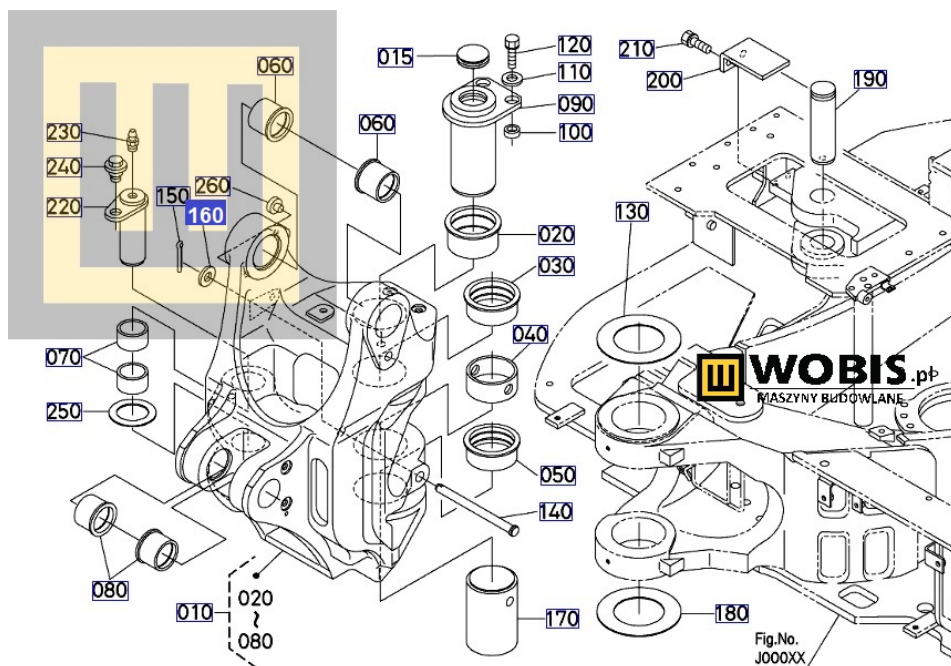
Tel : 032 275 32 26 wew 14, +48 609 893 929

E-mail: adamzymla@wobis.pl

Damian Kwiatek - specjalista d/s części zamiennych

Tel : 032 275 32 26 wew 15, +48 693 325 371

E-mail: damiankwiatek@wobis.pl



Zapewniamy części zamienne oraz materiały eksploatacyjne do wszystkich urządzeń i silników dostępnych w naszej firmie.

Jeżeli potrzebują Państwo dodatkowej informacji co do ceny, porady w doborze części, nie znacie Państwo dokładnie modelu czy typu maszyny to do Państwa dyspozycji pozostają specjaliści, którzy postarają się pomóc i doradzić.

Nasi pracownicy udzielą Państwu szczegółowych i fachowych porad. W razie wątpliwości zadaj pytanie, służymy pomocą. Dołożymy wszystkich starań, aby w jak najkrótszym czasie udzielić Państwu szczegółowej odpowiedzi.

Jeżeli Chcesz Zlecić naszemu autoryzowanemu serwisowi dokonanie przeglądu Twojej minikoparki KUBOTA Złóż zlecenie na stronie minikoparki.pro