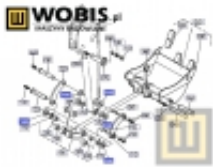


Link do produktu: <https://www.sklepwobis.pl/podkladka-kubota-u10-kx36-1-5-mm-6805166320-p-1442.html>



Podkładka KUBOTA U10, KX36 1,5 mm - 6805166320

Cena brutto	25,35 zł
Cena netto	20,61 zł
Dostępność	Dostępny
Numer katalogowy	6805166320
Kod producenta	68051-66320
Producent	KUBOTA Baumaschinen GmbH

Opis produktu

Podkładka KUBOTA U10 - 6805166320 1,6 mm

Pasuje do modeli KUBOTA :

U10,

Produkt oryginalny, fabrycznie nowy.

Numer Katalogowy: **6805166320**

Szanowni Państwo jeśli istnieje cień wątpliwości co **części/elementu** do Państwa **urządzenia/maszyny**, to w razie wątpliwości prosimy o kontakt i podanie numeru seryjnego **maszyny/silnika**, co pozwoli na uniknięcie pomyłki. Oferta dotyczy jednej sztuki oferowanego przedmiotu.

Adam Żymła - specjalista d/s części zamiennych

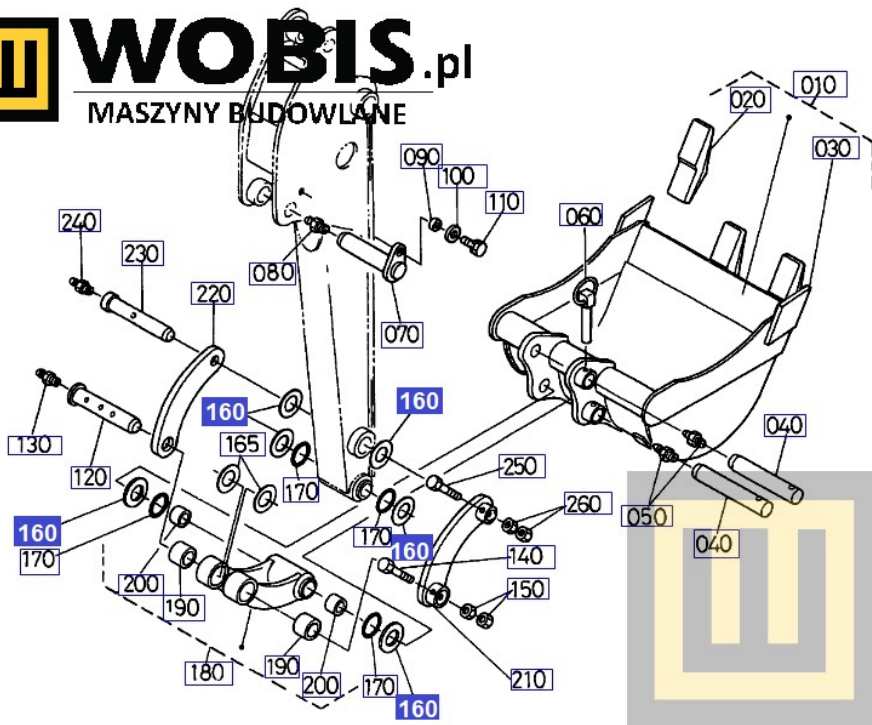
Tel : 032 275 32 26 wew 14, +48 609 893 929

E-mail: adamzymla@wobis.pl

Damian Kwitek - specjalista d/s części zamiennych

Tel : 032 275 32 26 wew 15, +48 693 325 371

E-mail: damiankwitek@wobis.pl



Zapewniamy części zamienne oraz materiały eksploatacyjne do wszystkich urządzeń i silników dostępnych w naszej firmie.

Jeżeli potrzebują Państwo dodatkowej informacji co do ceny, porady w doborze części, nie znacie Państwo dokładnie modelu czy typu maszyny to do Państwa dyspozycji pozostają specjaliści, którzy postarają się pomóc i doradzić.

Nasi pracownicy udzielą Państwu szczegółowych i fachowych porad. W razie wątpliwości zadaj pytanie, służymy pomocą. Dołożymy wszystkich starań, aby w jak najkrótszym czasie udzielić Państwu szczegółowej odpowiedzi.

Jeżeli Chcesz Zlecić naszemu autoryzowanemu serwisowi dokonanie przeglądu Twojej minikoparki KUBOTA Złóż zlecenie na stronie minikoparki.pro