

Link do produktu: <https://www.sklepwobis.pl/podkladka-dystans-kubota-kx121-rg71166980-p-1580.html>



## Podkładka dystans KUBOTA KX121 - RG71166980

Cena brutto	<b>65,33 zł</b>
Cena netto	<b>53,11 zł</b>
Dostępność	<b>Zapytaj o dostępność</b>
Numer katalogowy	<b>RG71166980</b>
Kod producenta	<b>RG711-66980</b>
Producent	<b>KUBOTA Baumaschinen GmbH</b>

### Opis produktu

#### **Podkładka dystans KUBOTA KX121-3 RG71166980**

Pasuje do KUBOTA:

#### **KX121-3**

Produkt oryginalny, fabrycznie nowy, numer katalogowy **RG71166980**

Szanowni Państwo jeśli istnieje cień wątpliwości co **części/elementu** do Państwa **urządzenia/maszyny**, to w razie wątpliwości prosimy o kontakt i podanie numeru seryjnego **maszyny/silnika**, co pozwoli na uniknięcie pomyłki. Oferta dotyczy jednej sztuki oferowanego przedmiotu.

---

**Adam Żymła** - specjalista d/s części zamiennych

Tel : 032 275 32 26 wew 14, +48 609 893 929

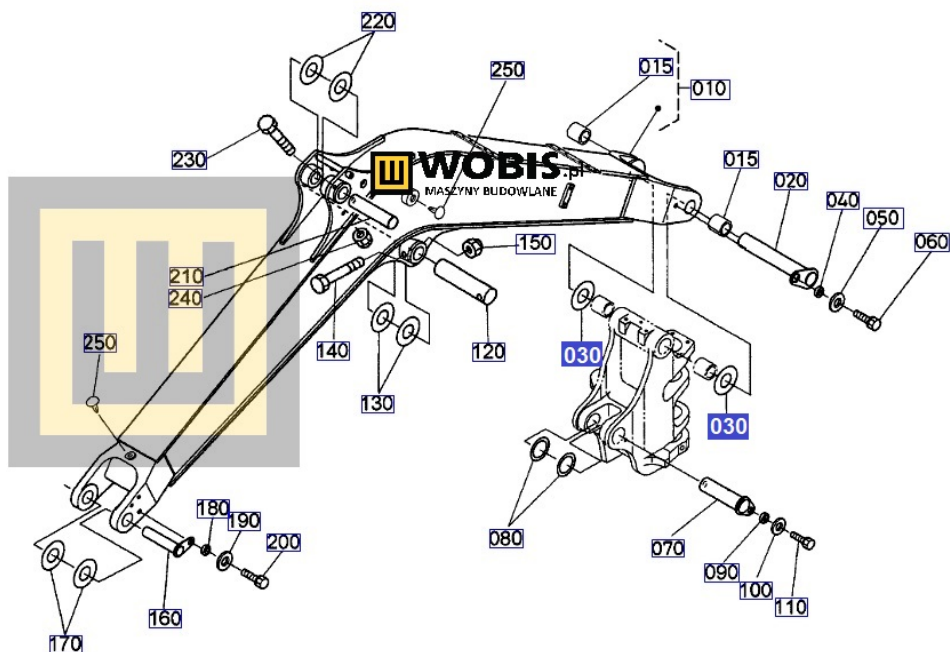
E-mail: [adamzymla@wobis.pl](mailto:adamzymla@wobis.pl)

---

**Damian Kwitek** - specjalista d/s części zamiennych

Tel : 032 275 32 26 wew 15, +48 693 325 371

E-mail: [damiankwitek@wobis.pl](mailto:damiankwitek@wobis.pl)



**Zapewniamy części zamienne oraz materiały eksploatacyjne do wszystkich urządzeń i silników dostępnych w naszej firmie.**

**Jeżeli potrzebują Państwo dodatkowej informacji co do ceny, porady w doborze części, nie znacie Państwo dokładnie modelu czy typu maszyny to do Państwa dyspozycji pozostają specjaliści, którzy postarają się pomóc i doradzić.**

**Nasi pracownicy udzielą Państwu szczegółowych i fachowych porad. W razie wątpliwości zadaj pytanie, służymy pomocą. Dołożymy wszystkich starań, aby w jak najkrótszym czasie udzielić Państwu szczegółowej odpowiedzi.**