

Link do produktu: <https://www.sklepwobis.pl/podkladka-dystans-kubota-kx121-3-rg71166990-p-1581.html>



Podkładka dystans KUBOTA KX121-3 - RG71166990

Cena brutto	39,72 zł
Cena netto	32,29 zł
Dostępność	Zapytaj o dostępność
Numer katalogowy	RG71166990
Kod producenta	RG711-66990
Producent	KUBOTA Baumaschinen GmbH

Opis produktu

Podkładka dystans KUBOTA KX121-3 RG71166990

Pasuje do KUBOTA:

KX121-3

Produkt oryginalny, fabrycznie nowy, numer katalogowy **RG71166990**

Szanowni Państwo jeśli istnieje cień wątpliwości co **części/elementu** do Państwa **urządzenia/maszyny**, to w razie wątpliwości prosimy o kontakt i podanie numeru seryjnego **maszyny/silnika**, co pozwoli na uniknięcie pomyłki. Oferta dotyczy jednej sztuki oferowanego przedmiotu.

Adam Żymła - specjalista d/s części zamiennych

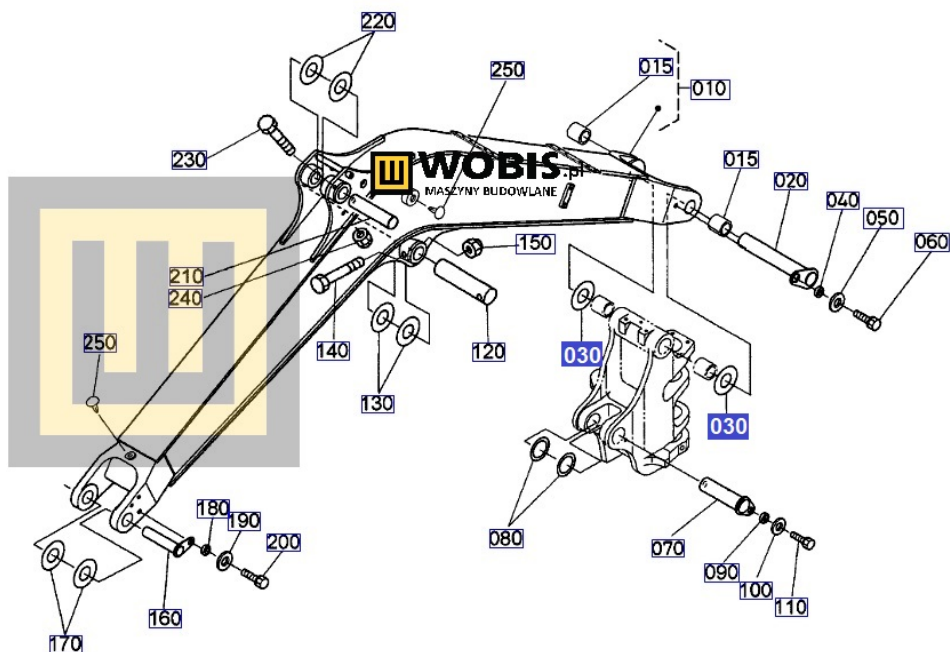
Tel : 032 275 32 26 wew 14, +48 609 893 929

E-mail: adamzymla@wobis.pl

Damian Kwiatek - specjalista d/s części zamiennych

Tel : 032 275 32 26 wew 15, +48 693 325 371

E-mail: damiankwiatek@wobis.pl



Zapewniamy części zamienne oraz materiały eksploatacyjne do wszystkich urządzeń i silników dostępnych w naszej firmie.

Jeżeli potrzebują Państwo dodatkowej informacji co do ceny, porady w doborze części, nie znacie Państwo dokładnie modelu czy typu maszyny to do Państwa dyspozycji pozostają specjaliści, którzy postarają się pomóc i doradzić.

Nasi pracownicy udzielą Państwu szczegółowych i fachowych porad. W razie wątpliwości zadaj pytanie, służymy pomocą. Dołożymy wszystkich starań, aby w jak najkrótszym czasie udzielić Państwu szczegółowej odpowiedzi.