

Link do produktu: <https://www.sklepwobis.pl/lacznik-ramienia-lyzki-kx-41-3-rg13866730-p-1560.html>



## Łącznik ramienia łyżki KX 41-3 - RG13866730

Cena brutto	<b>672,31 zł</b>
Cena netto	<b>546,59 zł</b>
Dostępność	<b>Zapytaj o dostępność</b>
Numer katalogowy	<b>RG13866730</b>
Kod producenta	<b>RG138-66730</b>
Producent	<b>KUBOTA Baumaschinen GmbH</b>

### Opis produktu

#### Łącznik ramienia łyżki KX 41-3 - RG13866730

Pasuje do Kubota:

#### **KX41-3**

Produkt oryginalny, fabrycznie nowy, numer katalogowy **RG13866730**

Szanowni Państwo jeśli istnieje cień wątpliwości co **części/elementu** do Państwa **urządzenia/maszyny**, to w razie wątpliwości prosimy o kontakt i podanie numeru seryjnego **maszyny/silnika**, co pozwoli na uniknięcie pomyłki. Oferta dotyczy jednej sztuki oferowanego przedmiotu.

---

**Adam Żymła** - specjalista d/s części zamiennych

Tel : 032 275 32 26 wew 14, +48 609 893 929

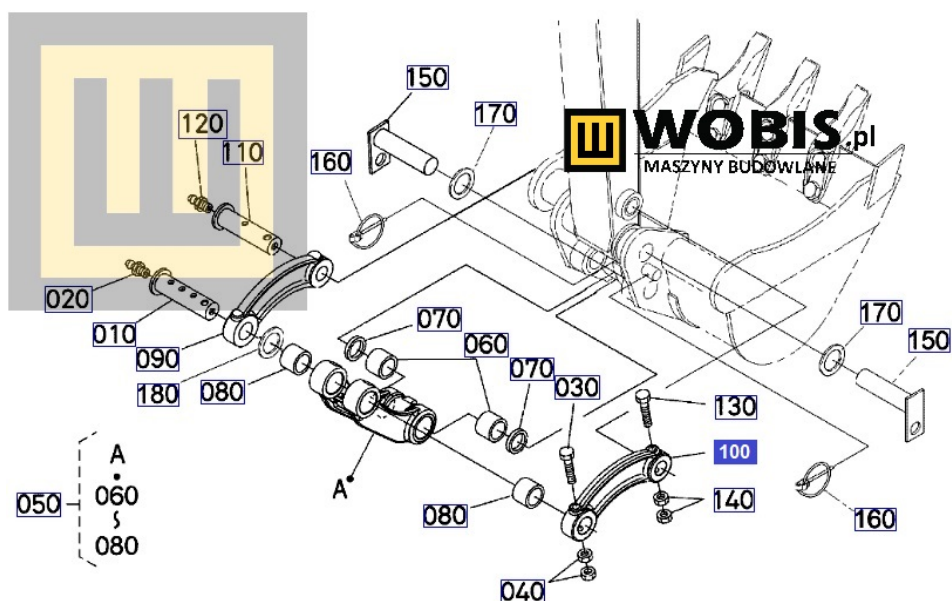
E-mail: [adamzymla@wobis.pl](mailto:adamzymla@wobis.pl)

---

**Damian Kwiotek** - specjalista d/s części zamiennych

Tel : 032 275 32 26 wew 15, +48 693 325 371

E-mail: [damiankwiotek@wobis.pl](mailto:damiankwiotek@wobis.pl)



Zapewniamy części zamienne oraz materiały eksploatacyjne **do wszystkich urządzeń i silników dostępnych w naszej firmie.**

Jeżeli potrzebują Państwo dodatkowej informacji co do ceny, porady w doborze części, nie znacie Państwo dokładnie modelu czy typu maszyny to do Państwa dyspozycji pozostają specjaliści, którzy postarają się pomóc i doradzić.

Nasi pracownicy udzielą Państwu szczegółowych i fachowych porad. W razie wątpliwości zadaj pytanie, służymy pomocą. Dołożymy wszystkich starań, aby w jak najkrótszym czasie udzielić Państwu szczegółowej odpowiedzi.