

Link do produktu: <https://www.sklepwobis.pl/laczniak-lyzki-kubota-kx91-kx101-kx121-u35-rg51866720-p-1416.html>



## Łącznik łyżki KUBOTA KX91, KX101, KX121, U35 - RG51866720

Cena brutto	<b>999,46 zł</b>
Cena netto	<b>812,57 zł</b>
Dostępność	<b>Zapytaj o dostępność</b>
Numer katalogowy	<b>RG51866720</b>
Kod producenta	<b>RG518-66720</b>
Producent	<b>KUBOTA Baumaschinen GmbH</b>

### Opis produktu

#### Łącznik łyżki KUBOTA KX91, KX101, KX121, U35 - RG51866720

Pasuje do modeli KUBOTA :

**KX101,  
KX121,  
U35,  
KX91**

Produkt oryginalny, fabrycznie nowy.

Numer Katalogowy: **RG51866720**

Szanowni Państwo jeśli istnieje cień wątpliwości co **części/elementu** do Państwa **urządzenia/maszyny**, to w razie wątpliwości prosimy o kontakt i podanie numeru seryjnego **maszyny/silnika**, co pozwoli na uniknięcie pomyłki. Oferta dotyczy jednej sztuki oferowanego przedmiotu.

---

**Adam Żymła** - specjalista d/s części zamiennych

Tel : 032 275 32 26 wew 14, +48 609 893 929

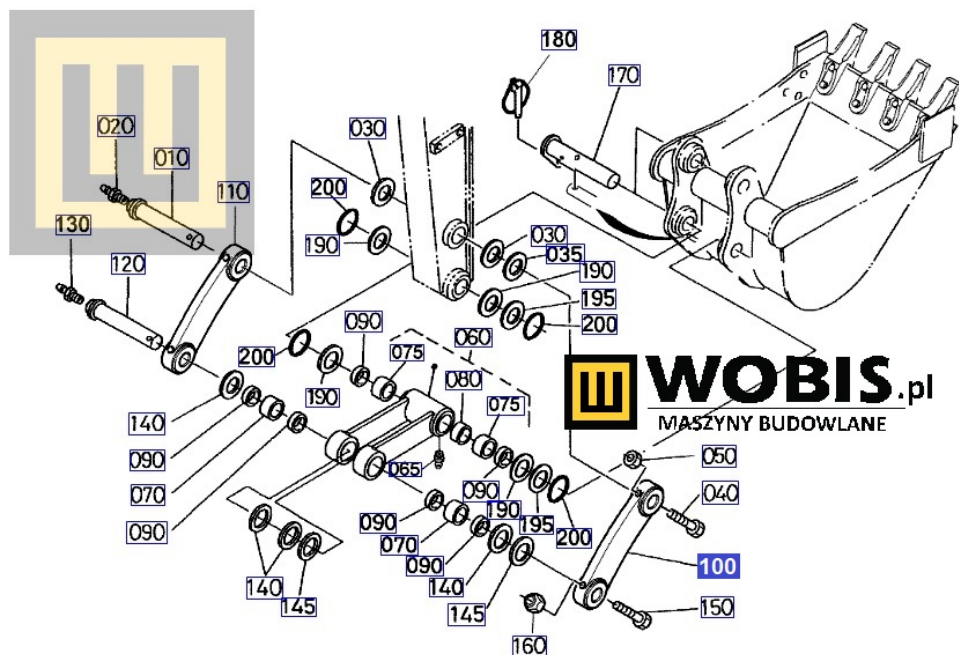
E-mail: [adamzymla@wobis.pl](mailto:adamzymla@wobis.pl)

---

**Damian Kwiatek** - specjalista d/s części zamiennych

Tel : 032 275 32 26 wew 15, +48 693 325 371

E-mail: [damiankwiatek@wobis.pl](mailto:damiankwiatek@wobis.pl)



**Zapewniamy części zamienne oraz materiały eksploatacyjne do wszystkich urządzeń i silników dostępnych w naszej firmie.**

**Jeżeli potrzebują Państwo dodatkowej informacji co do ceny, porady w doborze części, nie znacie Państwo dokładnie modelu czy typu maszyny to do Państwa dyspozycji pozostają specjaliści, którzy postarają się pomóc i doradzić.**

**Nasi pracownicy udzielą Państwu szczegółowych i fachowych porad. W razie wątpliwości zadaj pytanie, służymy pomocą. Dołożymy wszystkich starań, aby w jak najkrótszym czasie udzielić Państwu szczegółowej odpowiedzi.**

Jeżeli Chcesz Zlecić naszemu autoryzowanemu serwisowi dokonanie przeglądu Twojej minikoparki KUBOTA Złóż zlecenie na stronie [minikoparki.pro](http://minikoparki.pro)