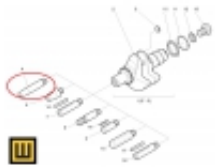


Link do produktu: <https://www.sklepwobis.pl/koncowka-walu-hatz-1b-20-19-8mm-01325202-p-339.html>



Końcówka wału HATZ 1B 20 19,8mm - 01325202

Cena brutto	732,71 zł
Cena netto	595,70 zł
Dostępność	Zapytaj o dostępność
Numer katalogowy	01325202
Kod producenta	01325202
Producent	HATZ

Opis produktu

Końcówka wału HATZ 1B 20 19,8mm_01325202

Końcówka wału HATZ 1B 20 19,8mm_01325202

Szanowni Państwo jeśli istnieje cień wątpliwości co części/elementu do Państwa urządzenia/maszyny, to w razie wątpliwości prosimy o kontakt i podanie numeru seryjnego maszyny/silnika, co pozwoli na uniknięcie pomyłki. Oferta dotyczy jednej sztuki oferowanego przedmiotu.

Adam Żymła - specjalista d/s części zamiennych

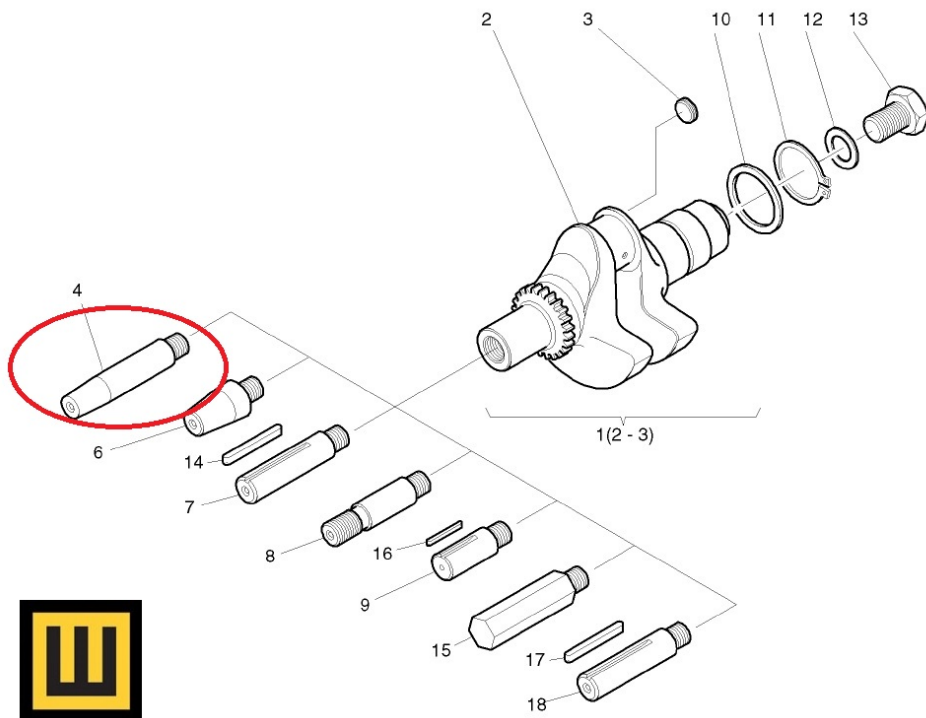
Tel : 032 275 32 26 wew 14, +48 609 893 929

E-mail: adamzymla@wobis.pl

Damian Kwiatek - specjalista d/s części zamiennych

Tel : 032 275 32 26 wew 15, +48 693 325 371

E-mail: damiankwiatek@wobis.pl



Zapewniamy części zamienne oraz materiały eksploatacyjne do wszystkich urządzeń i silników dostępnych w naszej firmie.

Jeżeli potrzebują Państwo dodatkowej informacji co do ceny, porady w doborze części, nie znacie Państwo dokładnie modelu czy typu maszyny to do Państwa dyspozycji pozostają specjaliści, którzy postarają się pomóc i doradzić.

Nasi pracownicy udzielą Państwu szczegółowych i fachowych porad. W razie wątpliwości zadaj pytanie, służymy pomocą. Dołożymy wszystkich starań, aby w jak najkrótszym czasie udzielić Państwu szczegółowej odpowiedzi.

Jeżeli Chcesz Zlecić naszemu autoryzowanemu serwisowi dokonanie przeglądu Twojej minikoparki KUBOTA Złóż zlecenie na stronie minikoparki.pro