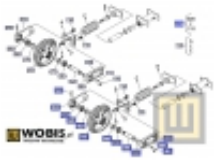


Dane aktualne na dzień: 30-04-2026 02:41

Link do produktu: <https://www.sklepwobis.pl/kolo-napinajace-z-uchwyty-kubota-kx61-3-kx27-4-kx30-4-u27-4-rc34821304-p-1597.html>



Koło napinające z uchwyty KUBOTA KX61-3 KX27-4 KX30-4 U27-4 - RC34821304

Cena brutto	3 507,49 zł
Cena netto	2 851,62 zł
Dostępność	Zapytaj o dostępność
Numer katalogowy	RC34821304
Kod producenta	RC348-21304
Producent	KUBOTA Baumaschinen GmbH

Opis produktu

Napinacz kompletny KUBOTA KX61-3 KX27-4 KX30-4 U27-4 RC34821304

Pasuje do KUBOTA:

KX027-4
KX030-4
KX61-3
U27-4

Produkt oryginalny, fabrycznie nowy, numer katalogowy **RC34821304**

Szanowni Państwo jeśli istnieje cień wątpliwości co **części/elementu** do Państwa **urządzenia/maszyny**, to w razie wątpliwości prosimy o kontakt i podanie numeru seryjnego **maszyny/silnika**, co pozwoli na uniknięcie pomyłki. Oferta dotyczy jednej sztuki oferowanego przedmiotu.

Adam Żymła - specjalista d/s części zamiennych

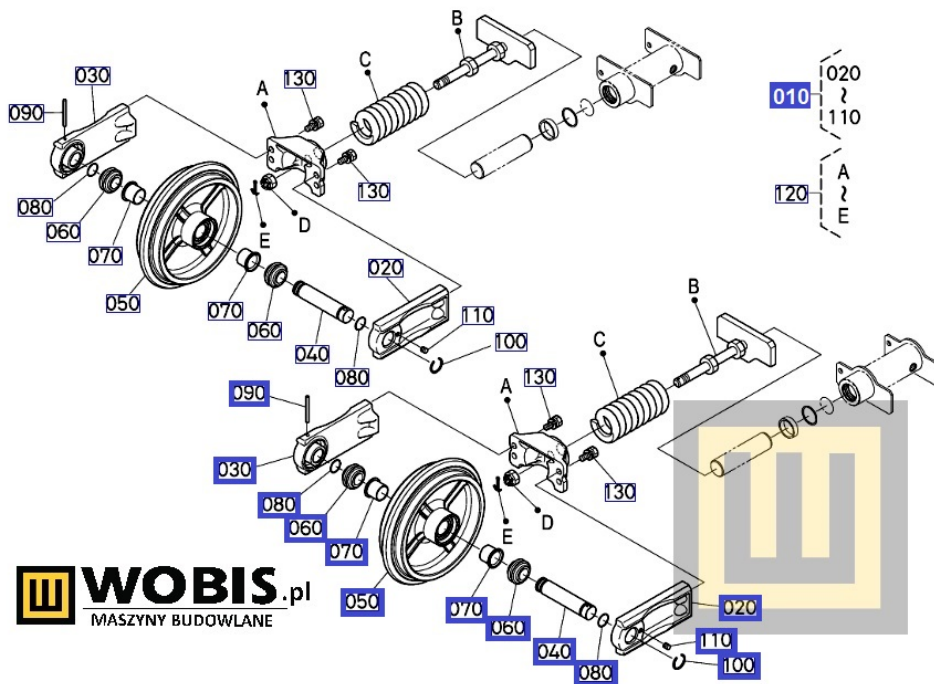
Tel : 032 275 32 26 wew 14, +48 609 893 929

E-mail: adamzymla@wobis.pl

Damian Kwiotek - specjalista d/s części zamiennych

Tel : 032 275 32 26 wew 15, +48 693 325 371

E-mail: damiankwiotek@wobis.pl



WOBIS.pl
MASZYNY BUDOWLANE

Zapewniamy części zamienne oraz materiały eksploatacyjne do wszystkich urządzeń i silników dostępnych w naszej firmie.

Jeżeli potrzebują Państwo dodatkowej informacji co do ceny, porady w doborze części, nie znacie Państwo dokładnie modelu czy typu maszyny to do Państwa dyspozycji pozostają specjaliści, którzy postarają się pomóc i doradzić.

Nasi pracownicy udzielą Państwu szczegółowych i fachowych porad. W razie wątpliwości zadaj pytanie, służymy pomocą. Dołożymy wszystkich starań, aby w jak najkrótszym czasie udzielić Państwu szczegółowej odpowiedzi.