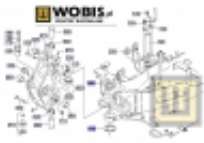


Link do produktu: <https://www.sklepwobis.pl/dystans-podkladka-kubota-kx016-kx018-kx019-2-0mm-rg15866480-p-1152.html>



DYSTANS / PODKŁADKA KUBOTA KX016, KX018, KX019 2,0mm - RG15866480

| | |
|------------------|---------------------------------|
| Cena brutto | 167,91 zł |
| Cena netto | 136,51 zł |
| Dostępność | Dostępny |
| Numer katalogowy | RG15866480 |
| Kod producenta | RG158-66480 |
| Producent | KUBOTA Baumaschinen GmbH |

Opis produktu

Tulejka dystansowa Kubota KX016, KX018, KX019 - RG15866480 2,0 mm

Pasuje do modeli KUBOTA :

**KX016,
KX018,
KX019**

Produkt oryginalny, fabrycznie nowy,

Szanowni Państwo jeśli istnieje cień wątpliwości co **części/elementu** do Państwa **urządzenia/maszyny**, to w razie wątpliwości prosimy o kontakt i podanie numeru seryjnego **maszyny/silnika**, co pozwoli na uniknięcie pomyłki. Oferta dotyczy jednej sztuki oferowanego przedmiotu.

Adam Żymła - specjalista d/s części zamiennych

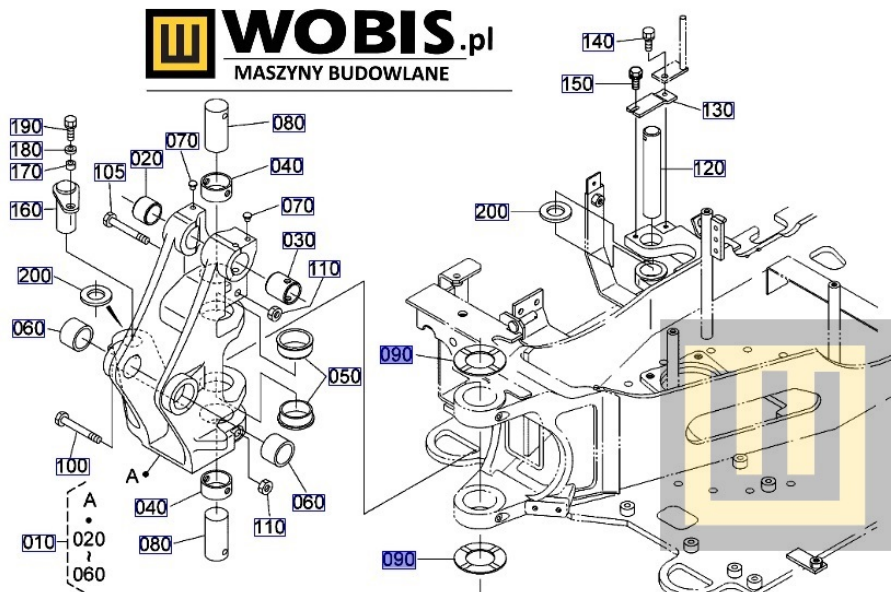
Tel : 032 275 32 26 wew 14, +48 609 893 929

E-mail: adamzymla@wobis.pl

Damian Kwiatek - specjalista d/s części zamiennych

Tel : 032 275 32 26 wew 15, +48 693 325 371

E-mail: damiankwiatek@wobis.pl



Zapewniamy części zamienne oraz materiały eksploatacyjne do wszystkich urządzeń i silników dostępnych w naszej firmie.

Jeżeli potrzebują Państwo dodatkowej informacji co do ceny, porady w doborze części, nie znacie Państwo dokładnie modelu czy typu maszyny to do Państwa dyspozycji pozostają specjaliści, którzy postarają się pomóc i doradzić.

Nasi pracownicy udzielą Państwu szczegółowych i fachowych porad. W razie wątpliwości zadaj pytanie, służymy pomocą. Dołożymy wszystkich starań, aby w jak najkrótszym czasie udzielić Państwu szczegółowej odpowiedzi.

Jeżeli Chcesz Zlecić naszemu autoryzowanemu serwisowi dokonanie przeglądu Twojej minikoparki KUBOTA Złóż zlecenie na stronie minikoparki.pro